

This Page Is Inserted by IFW Operations
and is not a part of the Official Record

BEST AVAILABLE IMAGES

Defective images within this document are accurate representations of the original documents submitted by the applicant.

Defects in the images may include (but are not limited to):

- BLACK BORDERS
- TEXT CUT OFF AT TOP, BOTTOM OR SIDES
- FADED TEXT
- ILLEGIBLE TEXT
- SKEWED/SLANTED IMAGES
- COLORED PHOTOS
- BLACK OR VERY BLACK AND WHITE DARK PHOTOS
- GRAY SCALE DOCUMENTS

IMAGES ARE BEST AVAILABLE COPY.

As rescanning documents *will not* correct images,
Please do not report the images to the
Image Problem Mailbox.

PCT
 ORGANIZACION MUNDIAL DE LA PROPIEDAD INTELECTUAL
 Oficina Internacional
**SOLICITUD INTERNACIONAL PUBLICADA EN VIRTUD DEL TRATADO DE COOPERACION
 EN MATERIA DE PATENTES (PCT)**



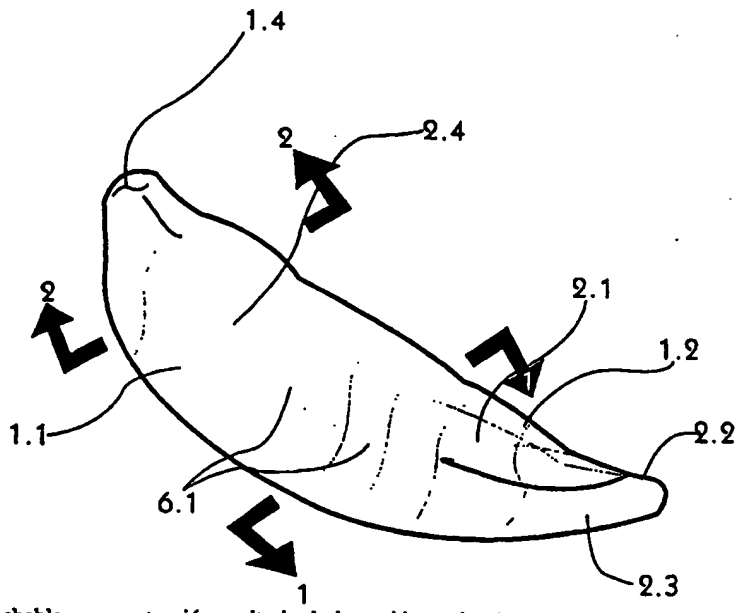
(51) Clasificación Internacional de Patentes ⁶ : <p style="text-align: center;">A61F</p>	A2	(11) Número de publicación internacional: WO 97/03623 (43) Fecha de publicación internacional: 6 de Febrero de 1997 (06.02.97)
(21) Solicitud internacional: PCT/MX96/00009 (22) Fecha de la presentación internacional: <p style="text-align: right;">24 de Junio de 1996 (24.06.96)</p>	(81) Estados designados: AL, AM, AU, BB, BG, BR, CA, CN, CZ, EE, FI, GE, HU, IS, JP, KG, KP, KR, LK, LR, LT, LV, MD, MG, MK, MN, NO, NZ, PL, RO, SG, SI, SK, TR, TT, UA, US, UZ, VN, Patente ARIPO (KE, LS, MW, SD, SZ, UG), Patente euroasiática (AM, AZ, BY, KG, KZ, MD, RU, TJ, TM), Patente europea (AT, BE, CH, DE, DK, ES, FI, FR, GB, GR, IE, IT, LU, MC, NL, PT, SE), Patente OAPI (BF, BJ, CF, CG, CI, CM, GA, GN, ML, MR, NE, SN, TD, TG).	
(30) Datos relativos a la prioridad: <p style="text-align: right;">953147 20 de Julio de 1995 (20.07.95) MX</p>	Publicada <i>Sin informe de búsqueda internacional, será publicada nuevamente cuando se reciba dicho informe.</i>	
(71)(72) Solicitantes e inventores: GOMEZ PITALUA, Modesto [MX/MX]; Calle Navarra 409, Fracc. Iturbide, San Nicolás de los Garza, Nuevo León 66420 (MX). MARTINEZ FERNANDEZ, Héctor [MX/MX]; Martín de Valencia 217, Colonia Roble Norte, San Nicolás de los Garza, Nuevo León 66458 (MX). MARTINEZ QUIROGA, José Magdiel [MX/MX]; Calle San Gabriel 240, Colonia Residencial Nueva California, Escobedo, Nuevo León 66050 (MX).		
(74) Mandatario: DAVILA GALVAN, Enrique César, Calle Hacienda el Charro 5711, Colonia Cumbres, Monterrey, Nuevo León 64340 (MX).		

(54) Title: **UNISEX DISPOSABLE DEVICE FOR THE SANITARY PROTECTION OF THE PERIANAL REGION AND THE INTERGLUTEAL CLEFT**

(54) Título: **DISPOSITIVO UNISEXO DESECHABLE PARA PROTECCION SANITARIA DE LA REGION PERIANAL E INTERGLUTEOS**

(57) Abstract

The invention relates to a unisex disposable device for the sanitary protection of the perianal region and the intergluteal cleft; said device is used externally, has a three-dimensional configuration and is made through processes such as folding, molding or other shaping techniques, in such a way that said device has a protuberant or raised part which is positioned at the beginning or in correspondance with the perianal region, said protuberance being intended to provide for the rapid and anatomical adjustment of the device to the reverse "V"-shaped body, the disclosed device being used from the initial point of the perianal region and extending in the direction of the back, and placed in direct contact with the region comprised between the buttocks and the perianal region; the part which is not in contact with the body has a shape following the line of the buttocks; the side which faces outwardly is provided with a pressure sensitive adhesive used to position the device on the underwear of the user.



(57) Resumen

Esta invención se refiere a un dispositivo unisexo desechable para protección sanitaria de la región perianal e interglúteos que se usa externamente, tri-dimensionalmente realizado y se forma mediante procesos tales como doblado, moldeado u otras técnicas de maquilad , de tal forma que este dispositivo tiene una parte protuberante elevada posicionada al inicio en correspondencia con la región perianal que funciona para hacer que el dispositivo se ajuste anatómica y rápidamente al cuerpo en forma de "V" invertida, dispositivo que se usa desde dónde inicia la región perianal hacia la dirección de la espalda, teniendo un contacto directamente con la región comprendida entre los glúteos y la región perianal, la parte que no está en contacto con el cuerpo tiene una forma siguiendo la línea de los glúteos, en esta cara se incorpora el adhesivo sensible a la presión para posicionar el dispositivo en la ropa interior del usuario.

UNICAMENTE PARA INFORMACION

Códigos utilizados para identificar a los Estados parte en el PCT en las páginas de portada de los folletos en los cuales se publican las solicitudes internacionales en el marco del PCT.

AM	Armenia	GB	Reino Unido	MW	Malawi
AT	Austria	GE	Georgia	MX	México
AU	Australia	GN	Guinea	NE	Níger
BB	Barbados	GR	Grecia	NL	Países Bajos
BE	Bélgica	HU	Hungría	NO	Noruega
BF	Burkina Faso	IE	Irlanda	NZ	Nueva Zelandia
BG	Bulgaria	IT	Italia	PL	Polonia
BJ	Benín	JP	Japón	PT	Portugal
BR	Brasil	KE	Kenya	RO	Rumania
BY	Belarús	KG	Kirguistán	RU	Federación Rusa
CA	Canadá	KP	República Popular Democrática de Corea	SD	Sudán
CF	República Centroafricana	KR	República de Corea	SE	Suecia
CG	Congo	KZ	Kazajstán	SG	Singapur
CH	Suiza	LI	Liechtenstein	SI	Eslovenia
CI	Côte d'Ivoire	LK	Sri Lanka	SK	Eslovaquia
CM	Camerún	LR	Liberia	SN	Senegal
CN	China	LT	Litania	SZ	Swazilandia
CS	Checoslovaquia	LU	Luxemburgo	TD	Chad
CZ	República Checa	LV	Letonia	TG	Togo
DE	Alemania	MC	Mónaco	TJ	Tayikistán
DK	Dinamarca	MD	República de Moldova	TT	Trinidad y Tabago
EE	Estonia	MG	Madagascar	UA	Ucrania
ES	España	ML	Mali	UG	Uganda
FI	Finlandia	MN	Mongolia	US	Estados Unidos de América
FR	Francia	MR	Mauritania	UZ	Uzbekistán
GA	Gabón			VN	Viet Nam

Título : Dispositivo Unisexo Desechable para Protección Sanitaria de la Región Perianal e Interglúteos.

CAMPO DE LA INVENCION

5

La presente invención se refiere generalmente al campo de los dispositivos de protección sanitarios para absorber exudados y secreciones del cuerpo, particularmente dispositivos unisexo desechables de protección sanitaria de la región perianal e
10 interglúteos. Los dispositivos de la invención también encuentran un uso como aplicadores de medicamento en caso de enfermedad en esas regiones corporales.

ANTECEDENTES DE LA INVENCION

15

En la actualidad los dispositivos convencionales que podríamos denominar como desechables para la protección sanitaria están dirigidos en su totalidad a atacar un problema tan antiguo como complejo, este problema es de higiene
20 principalmente y debido a los desechos ó exudaciones que por el natural desarrollo y cumplimiento de sus funciones el cuerpo humano tiende a secretar, por su constitución y funcionamiento y en consecuencia por toda su fisiología la persona del sexo femenino, tiene por necesidad que eliminar ciertas secreciones
25 provenientes del ciclo menstrual regularmente.

Se ha encontrado una gran diversidad de dispositivos o aparatos configurados para dispositivos catameniales. Generalmente se han ofrecido dos clases básicas de dispositivos
30 de protección femenina. Estas son las llamadas almohadillas o toallas sanitarias que se han desarrollado para usarse externamente y los tapones que se han desarrollado para ser recibidos dentro de la cavidad vaginal.

35 En el caso de esta invención lo mas cercano a un antecedente encontrado fueron las almohadillas o toallas sanitarias, es por eso, que se hace la referencia en estos antecedentes, sin embargo, se puede mencionar que aunque

40

específicamente no se encuentre un producto igual en el mercado, una toalla sanitaria se asemeja mucho al dispositivo de esta invención siendo los materiales para su fabricación similares a los de una toalla sanitaria y con la gran diferencia de que
5 mientras la toalla sanitaria se usa exclusivamente por personas del sexo femenino y es expresamente para absorber los desechos provenientes de la menstruación, el dispositivo que aquí se propone es para utilizarse en la región perianal e interglúteos y por personas de uno u otro sexo.

10

Generalmente los dispositivos de protección sanitaria están enfocados a solucionar los problemas ocasionados por las secreciones que las personas del sexo femenino tienen regularmente por su ciclo menstrual y que además es propio de su
15 condición de mujer, sin embargo aquí se plantea un problema con referencia al ser humano, (hombres y mujeres) como es el caso de que por diferentes tipos de afecciones, enfermedades ó causas, el ano secreta desechos que al juntarse con el sudor propio del cuerpo y con restos de excremento pueden provocar
20 manchas en la ropa interior y en la exterior, además de malos olores y focos de infección, propiciando una serie de reacciones tanto físicas como psicológicas en la persona que sufre la afección, una de las soluciones convencionales es que se acondicione partes de tela para colocarla en la región con los
25 problemas resultantes del mismo ya que no es un producto desechable, como puede pensarse, no existe un producto enfocado directamente a solucionar las necesidades derivadas por tener una afección en esa región del cuerpo.

30 Con la finalidad de suprimir estos y otros inconvenientes, se pensó en el desarrollo del presente dispositivo unisexo desechable para la protección sanitaria de la región perianal e interglúteos, que se pretende proteger por medio de la presente solicitud, pues se trata de un dispositivo que viene a
35 solucionar el problema planteado anteriormente sin distinción de sexo y en una región corporal a la que no se le ha puesto atención por los diseñadores y fabricantes de productos de carácter íntimo.

40

DESCRIPCION DE LA INVENCION

5 El Objeto de la Invención es el de proporcionar un dispositivo unisexo desechable para la protección sanitaria de la región perianal e interglúteos, que absorba las secreciones normales, tales como exudaciones y restos de excremento, así como secreciones por casua de alguna afección tales como hemorroides por mencionar la más común.

10 Un Objeto adicional es el de proporcionar un dispositivo unisexo desechable para la protección sanitaria de la región perianal e interglúteos, que promueve la higiene íntima personal.

15 Un objeto adicional es el de proporcionar un dispositivo unisexo desechable para la protección sanitaria de la región perianal e interglúteos, que evita que la ropa interior y exterior se manche debido a la secreción y exudación del cuerpo en esa región.

20

Un objeto adicional de la invención es el de brindar seguridad psicológica a su usuario al retener las secreciones y exudaciones del cuerpo en la región perianal e interglúteos.

25 Un objeto adicional de la invención es el de proporcionar un dispositivo que funcione como aplicador de medicamentos especiales para los problemas principalmente de la región anal.

30 Un objeto adicional de la invención es el de aportar un dispositivo diseñado ergonómico y anatómicamente conformado, para mantener una colocación correcta del dispositivo sobre el cuerpo.

35 Un objeto adicional es el de aportar un dispositivo unisexo desechable para la protección sanitaria de la región perianal e interglúteos, que resista el común movimiento del cuerpo durante su uso.

40

Un objeto adicional de la invención es el de aportar un dispositivo unisexo desechable para la protección sanitaria de la región perianal e interglúteos que sea discreto y confortable cuando se use.

5

Un objeto adicional del dispositivo de esta invención es el de aportar un dispositivo que ayude a evitar el malestar en las personas que por razones del natural movimiento al caminar aunado a un tipo de ropa ajustada u holgada, esta se introduzca
10 por la región entre los dos glúteos.

Un objeto adicional de esta invención es el de aportar un dispositivo que permanezca en su lugar una vez instalado y debido a una superficie adherible y que da a la cara de la ropa
15 íntima.

Otro objeto adicional de esta invención es el de proporcionar un producto que efectivamente pueda ser usado indistintamente por seres humanos del sexo masculino y del sexo
20 femenino.

Estos y otros objetos adicionales de la invención son logrados generalmente al formar un dispositivo unisexo desechable para la protección sanitaria de la región perianal e
25 interglúteos, que se use externamente, tridimensionalmente conformado el cual ha sido realizado mecánicamente por procesos productivos tales como el doblado, el moldeado, el laminado y otras técnicas de formación en una manera tal de que éste tiene una parte sobresaliente justamente al frente tomándose como el
30 frente la parte que está directamente en contacto con la región perineal, que a su vez está anatómicamente conformada ajustándose perfectamente a la forma del cuerpo en esa región, inmediatamente atrás del frente se extiende el cuerpo del dispositivo, tomando la forma que en esa región tiene el cuerpo
35 humano, levantándose una pequeña protuberancia a la altura del ano, cubriendo completamente esa área, la parte del dispositivo que tiene contacto directo con el área comprendida entre los glúteos, se conforma anatómicamente a la forma espacial de los

40

glúteos, que si se le practica un corte transversal el resultado sería una forma de " V " invertida, las orillas del dispositivo son de un material delgado tipo película que se ajusta perfectamente a la anatomía en esa región, cubriendo perfectamente toda la región perianal e interglúteos.

BREVE DESCRIPCION DE LOS DIBUJOS

Los detalles característicos de este novedoso dispositivo unisexo desechable para la protección sanitaria de la región perianal e interglúteos se muestran claramente en la siguiente descripción y en los dibujos que se acompañan, así como una ilustración de aquella y siguiendo los mismos signos de referencia para indicar las partes y las figuras mostradas.

15

La fig. 1 Es una vista en planta del dispositivo.

La fig. 2 Es una vista en elevación lateral del dispositivo de la fig. 1.

20

La fig. 3 Es una vista posterior del dispositivo de la fig. 1.

La fig. 4 Es una vista del extremo frontal perianal del dispositivo de la fig. 1.

25

La fig. 5 Es una vista del extremo final de la fig. 1.

La fig. 6 Es una vista en perspectiva del dispositivo de la fig. 1.

30

La fig. 7 Es una vista en sección transversal del dispositivo de la fig. 6 sobre la línea 1-1.

La fig. 8 Es una vista en sección transversal del dispositivo de la fig. 6 sobre la línea 2-2.

35

40

La fig. 9 Es una vista en sección transversal del dispositivo de la fig. 6 en la línea 3-3.

La fig. 10 Es una vista lateral en sección transversal de un cuerpo con un dispositivo en su lugar.

La fig. 11 Es una vista posterior de un cuerpo con el dispositivo en su lugar.

10

REALIZACION PREFERENTE DE LA INVENCION

La protección e higiene íntima tradicionalmente está enfocado a personas del sexo femenino excluyendo por razones obvias al sexo masculino en la aplicación y uso de las toallas sanitarias, aún y que pueden tener defectos las toallas sanitarias catameniales tienen un enfoque perfectamente definido al tener como objetivo absorber los desechos que regularmente y debido al ciclo menstrual tienen las mujeres. Por lo tanto no existe un antecedente para el dispositivo que se pretende proteger por medio de la presente solicitud. El problema fundamental a atacar es que indistintamente del sexo de una persona existe un gran porcentaje de la población que sufre de alguna afección en la región anal, afecciones derivadas de problemas intestinales ó en el ano mismo, además problemas tales como hemorroides ó algunas posibles infecciones provocadas por el natural desempeño fisiológico debido a los residuos de excremento que pueden quedar depositados en conjunción con el sudor producido en esa región y al aumento de temperatura por ser una región del cuerpo que genera más calor por la fricción de sus partes y por tener contacto con superficies que no disipan el calor al permanecer la persona sentada. Todo esto produce reacciones psicológicas tales como nerviosismo, inseguridad, timidez, etc., en las personas, además de otros inconvenientes tales como mantener una higiene adecuada ú otras afecciones provocadas por otras razones.

La presente invención de dispositivo unisexo desechable para la protección sanitaria de la región perianal e

40

interglúteos, debido a su forma y construcción únicas, supera con creces los problemas planteados en este escrito, pudiéndose decir que es sumamente confortable al adaptarse ergonómicamente y sin molestias en donde una vez colocado en su posición no se advierte debajo de la ropa y no se mueve debido a que su cara que se ajusta a la ropa interior contiene adhesivo ex profeso. La configuración de la invención, la cual se acomoda fácilmente a la anatomía del cuerpo humano, permite la absorción del fluido, secreción o exudación provocados por algunas afecciones o enfermedades propias de la región anal o simplemente por confort e higiene, y proporciona una característica de autoalineamiento para su precisa colocación al ajustarse a las partes del cuerpo en donde se posiciona.

15 La invención proporciona un dispositivo que conformado como esta y por los materiales que se utilizan en su fabricación, viene a resolver problemas delicados de una región del cuerpo humano con muchas connotaciones, que pueden ser desde físicas hasta psicológicas y de higiene, pudiendo incluso ser usado hasta como aplicador de medicamentos y además como aplicador de aroma agradable para perfumar esa región.

El dispositivo que esta invención propone tiene una perfecta alineación al cuerpo ya que se coloca precisamente en la región conflictiva del cuerpo de la cual ya se ha hablado, empezando por tener una forma en la parte de correspondencia al perineo de una " V " invertida, lo que permite tener un ajuste perfecto sin que cause molestias, justamente detrás del perineo y en sentido hacia la espalda de la persona, se incorpora un segmento del dispositivo con características peculiares ya que su forma se adapta perfectamente a la anatomía del ano, levantandose ligeramente en su parte superior y también ligeramente abombado en sus costados, mas hacia atrás continua con la línea que se produce por los glúteos hasta desvanecerse al final de ellos, los costados que intervienen como apoyo de la línea que se introduce entre los glúteos tienen una conformación adecuada a la región de los glúteos en donde se apoya. El dispositivo de la invención teniendo una forma que puede ser

fabricada por procedimientos convencionales resulta de bajo costo en su formación además de utilizar materiales de uso común en la industria de los productos íntimos sanitarios. Estas y otras ventajas de la invención serán evidentes de la descripción detallada que sigue.

A la vista de estas figuras puede observarse como el dispositivo unisexo desechable para la protección sanitaria de la región perianal e interglúteos que se preconiza está formado de acuerdo a la anatomía del cuerpo indistintamente del sexo de la persona que lo use, toda vez que el cuerpo del ser humano es igual, en hombre y en mujeres desde donde comienza el perineo (10.2) hasta donde termina la forma de los glúteos (11.4) siguiendo precisamente por la hendidura que forman estos (11.2), basandonos en esa observación, esta invención se desarrolla al acoplar un dispositivo unisexo desechable para la protección sanitaria en la región perianal e interglúteos (fig. 10), este dispositivo se forma debido a que en la región corporal correspondiente al perineo (10.2), la proximidad de las extremidades (11.3) del usuario, hace necesario que resulte en forma de " V " invertida, siendo constituido únicamente como apoyo utilizandose material delgado (7.2) como material absorbente y una capa de material mas delgado (7.1) que actúa como cubierta o capa y que estará en contacto con la piel, estas capas de material están unidas mediante adhesivos o calor a una capa de material plástico delgado (7.4) que es la cara que no tiene contacto directo con la piel del cuerpo (fig. 3 y 4.1) y que contiene al adhesivo (3.3) que lo posiciona en la ropa íntima impidiendole el movimiento una vez colocado, la configuración del material de contacto al cuerpo (7.1) es adecuada ya que es permeable, permitiendo la libre absorción de fluidos ó desechos y no permite su salida posterior una vez que ha sido absorbido por las capas de material absorbentes más interiores, además de ser un material hipoalergénico y suave al tacto, de común circulación en el mercado y denominado " GUATA ", continuando con la descripción este dispositivo se forma con una superficie que siempre estará en contacto directo y a tope con el cuerpo del usuario (1.2, 1.3, 2.4) comenzando en la

región anal (2.1) con un espesor aproximado de 2.5 milímetros, para terminar con un espesor aproximado de 8 a 9 milímetros en la región correspondiente a donde se separan los glúteos (11.4) siempre en sentido longitudinal con respecto de si mismo, en
5 la sección del dispositivo correspondiente al ano (1.2 y 2.1) este se forma con un ligero abombamiento en los costados (2.1) de tal forma que su adaptación en esa región del cuerpo es completa y precisa (fig. 9) por ser la región que presenta los problemas que se han detallado principalmente en este escrito,
10 justamente en el extremo del dispositivo correspondiente a la región perianal (2.2, 1.2, 2.3 y 2.1), ilustra una forma vectorial siendo muy delgada en la punta (2.2) y ensanchándose proporcionalmente tanto a lo ancho como en espesor, conforme se dirige hacia la región de la terminación de los glúteos (10.4 y
15 11.4); este dispositivo se forma al incorporar un material de alta y rápida absorbencia (7.3) generalmente relacionado con
productos de higiene íntima de cualidades hidrofílicas e hipoalergénicas, material que se puede adquirir fácilmente en el mercado solicitándolo como fibras de madera u otro similar,
20 cubierto por una capa delgada de material absorbente (7.2) generalmente como tela no tejida de características tales como suave al tacto y acolchonada debido a su constitución y absorción de aire, este dispositivo tiene una forma delgada en la parte superior (1.2, 1.3 y 2.4) proyectándose hacia la cara que no
25 esta en contacto directo con el cuerpo (fig. 3 y 4.1), en forma de " V " invertida con los costados redondeados (5.1) simulando la forma de la nalga del usuario (11.1), para un ajuste adecuado del dispositivo.

30 Este dispositivo unisexo desechable para la protección sanitaria de la región perianal e interglúteos, incorpora en la cara que no está en contacto directo con el cuerpo (fig. 3 y 4.1) una serie de listones adhesivos para que el dispositivo una vez colocado en el cuerpo (fig. 10) quede posicionado al
35 adherirse a la ropa íntima del usuario.

El dispositivo de la invención puede estar provisto con cualesquier absorbente que sea capaz de absorber exudados

humanos. Son adecuados para este dispositivo las fibras de poliéster, las fibras de rayón, las fibras de algodón y mezclas de estas fibras con ó sin tratamiento de surfactante. Las fibras preferidas para la invención son fibras de borra de madera y las telas no tejidas coform. El coform es una mezcla formada por aire de microfibras de polipropileno formadas por soplado con fusión y fibras de madera de primera necesidad. Estos materiales son preferidos ya que la borra de madera es de bajo costo. El coform tiene integridad cuando está humedo y también es de bajo costo. En una forma preferida de la invención el absorbente puede ser conformado por más de una capa. El forro del lado al cuerpo o la cubierta del lado al cuerpo puede ser de cualesquier material permeable que pasará el exudado, fluido ó secreción humana al absorbente. Son típicos de tales materiales los tejidos, películas perforadas y material de gasa tejida. El polipropileno unido por hilado y las mezclas de polipropileno y rayón en no tejidos, unidos por calor son adecuados para los productos de la invención. El material preferido en un no tejido termo unido de poliéster de fibras de primera necesidad teniendo un peso base alrededor de 10 a alrededor de 60 grs., que pueden o no ser tratadas con surfactante ya que estos materiales proporcionan una sensación de suavidad y sequedad al dispositivo. Una cubierta típica es el poliéster unido por hilado vendido bajo el nombre de " Sontara " de E.I. DuPont Company que está compuesto de una fibra de poliéster teniendo un peso base de alrededor de 34 gramos por metro.

El miembro de respaldo impermeable al líquido puede ser cualesquier material y bloqueará el flujo del exudado, fluido ó secreción humano desde el lado exterior a la prenda del usuario. Son típicos de tales material las películas de polímero de polietileno y de polipropileno. Además las películas de polímero pueden ser combinadas con un material no tejido tal como propileno unido por hilado para crear una cubierta externa de tipo de tela. También es posible el que sean utilizados los miembros de respaldo impermeables al líquido pero permeables al vapor.

El dispositivo ha sido descrito con tres capas de absorbente teniendo densidades diferentes como la modalidad preferida. Sin embargo el dispositivo unisexo desechable para la protección sanitaria de la región perianal e interglúteos también puede estar formado por una, dos o más de tres capas absorbentes. Otras capas de transferencia pueden estar formadas por aire o telas cardadas de poliéster, rayón o polipropileno.

Como se describió anteriormente los dispositivos están provistos de adhesivo de sujeción a la prenda sensible a la presión sobre por lo menos una parte del miembro de respaldo impermeable al líquido. El adhesivo sensible a la presión y la tira que lo cubre (5.2) son comunmente conocidos en el arte del cuidado intimo femenino.

15

Por todo lo dicho anteriormente, se puede afirmar que estas y otras características de uso unisexo, higiene, protección sanitaria, seguridad, etc., no han sido logradas por ningún dispositivo y reúne en si las características de ser unisexo, desechable, de protección sanitaria para la región perianal e interglúteos.

25

30

35

40

REIVINDICACIONES

(NOVEDAD DE LA INVENCION)

5 Habiendo descrito la invención se considera como una novedad y por lo tanto se reclama como novedad lo contenido en las siguientes cláusulas :

1. Dispositivo unisexo desechable para la protección sanitaria
10 de la región perianal e interglúteos, que se conforma mediante capas absorbentes, tales como una cubierta permeable que cubre el material absorbente, caracterizado por ser un dispositivo que absorbe las secreciones, fluidos o exudaciones del cuerpo humano, generadas en la región perianal y hacia la región donde
15 se separan los glúteos debido a alguna afección o enfermedad, ajustandose adecuadamente en el cuerpo, dicho dispositivo es en forma de " V " invertida en la región correspondiente perianal, con una protuberancia de ajuste en el area del ano, siguiendo la línea hasta donde se dividen los glúteos.

20

2. Dispositivo unisexo desechable para la protección sanitaria de la región perianal e interglúteos, que se caracteriza porque tal y como se reivindicó en la cláusula 1, dicha región abombada de correspondencia con el ano es la continuación de la parte del
25 dispositivo en correspondencia con el perineo y está anatómicamente conformado, con la superficie superior ligeramente redondeada y con un perfil transversal de " V " invertida.

30 3. Dispositivo unisexo desechable para la protección sanitaria de la región perianal e interglúteos, que se caracteriza porque tal y como se reivindicó en las cláusulas 1 y 2, la parte del dispositivo que está en contacto directo con la región perianal siguiendo la línea interglúteos y conformado respecto a la forma
35 de los glúteos.

4. Dispositivo unisexo desechable para la protección sanitaria de la región perianal e interglúteos, que se caracteriza porque

40

tal y como se reivindicó en las cláusulas 1, 2 y 3, la parte del dispositivo que está en contacto directo con la región perianal e interglúteos tiene un espesor aproximado en la parte correspondiente a la región perianal de 2.5 milímetros y
5 aproximadamente entre 8 y 9 en la parte correspondiente a la región donde se separan los glúteos.

5. Dispositivo unisexo desechable para la protección sanitaria de la región perianal e interglúteos, que se caracteriza porque
10 tal y como se reivindicó en las cláusulas 1, 2, 3 y 4, exteriormente tiene una película impermeable adicionada con adhesivo sensible a la presión para su posicionamiento en la ropa interior.

15 6. Dispositivo unisexo desechable para la protección sanitaria de la región perianal e interglúteos, que se caracteriza porque
tal y como se reivindicó en las cláusulas 1, 2, 3, 4 y 5 el dispositivo presenta una distancia entre la parte que está en
contacto directo con el cuerpo y la parte que contiene a la
20 película impermeable en un rango tan amplio como tipos y tamaños de cuerpo haya.

7. Dispositivo unisexo desechable para la protección sanitaria de la región perianal e interglúteos, que se caracteriza porque
25 tal y como se reivindicó en las cláusulas 1, 2, 3, 4, 5 y 6 es un dispositivo auxiliar en el tratamiento de afecciones ya que funciona como aplicador de medicamento.

8. Dispositivo unisexo desechable para la protección sanitaria
30 de la región perianal e interglúteos, que se caracteriza porque tal y como se reivindicó en las cláusulas 1, 2, 3, 4, 5, 6 y 7 es un dispositivo de carácter heterogéneo pudiéndose usar tanto por seres humanos del sexo masculino y del sexo femenino.

35

40

9. Dispositivo unisexo desechable para la protección sanitaria de la región perianal e interglúteos, que se caracteriza porque tal y como se reivindicó en las cláusulas 1, 2, 3, 4, 5, 6, 7 y 8 el dispositivo evita la introducción de la ropa interior y exterior del usuario en la región interglútea.

10

15

20

25

30

35

40

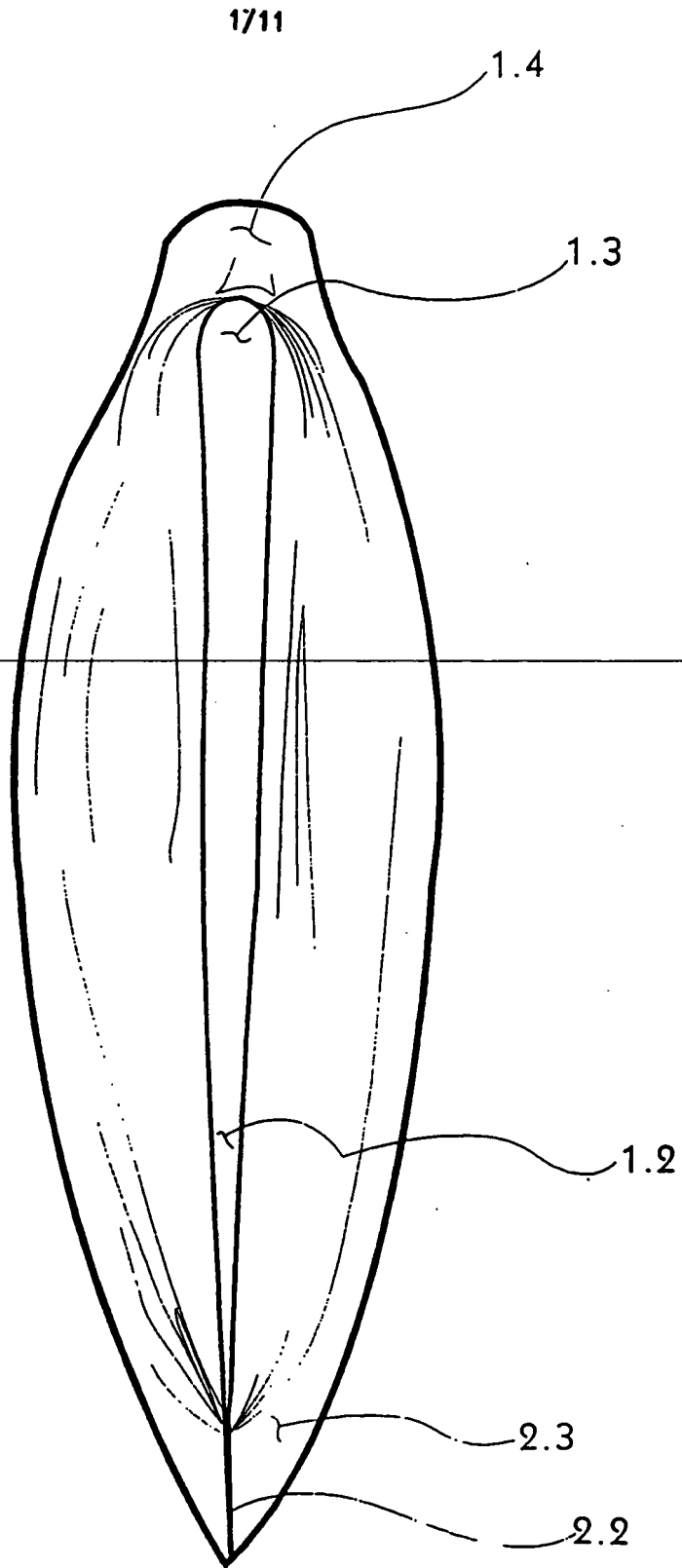


FIG.1

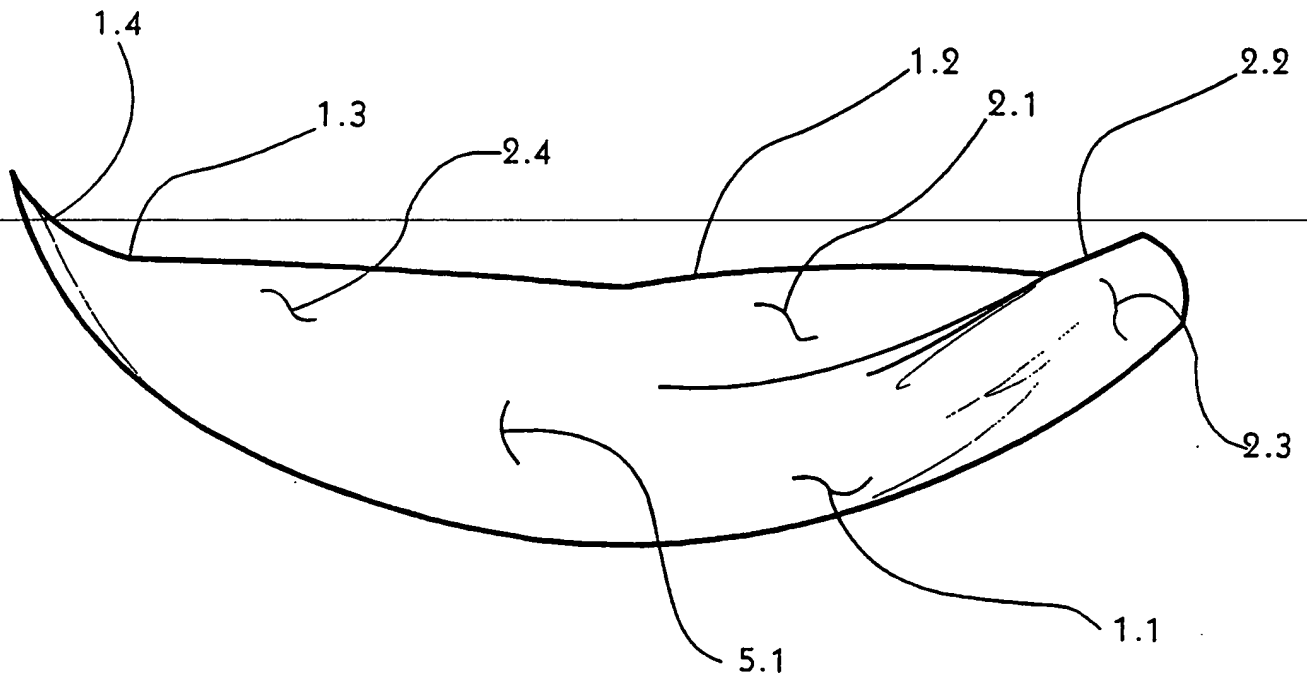


FIG.2

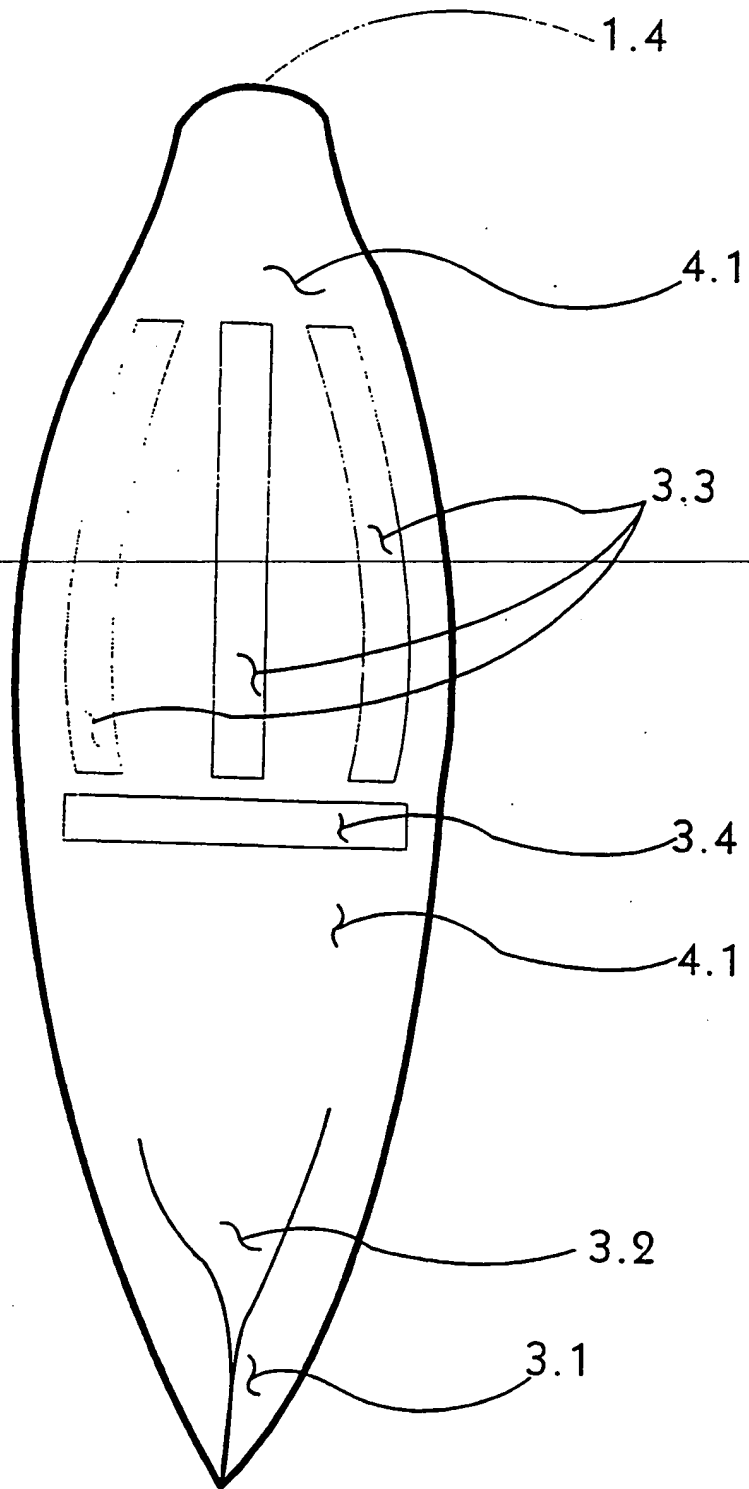


FIG. 3

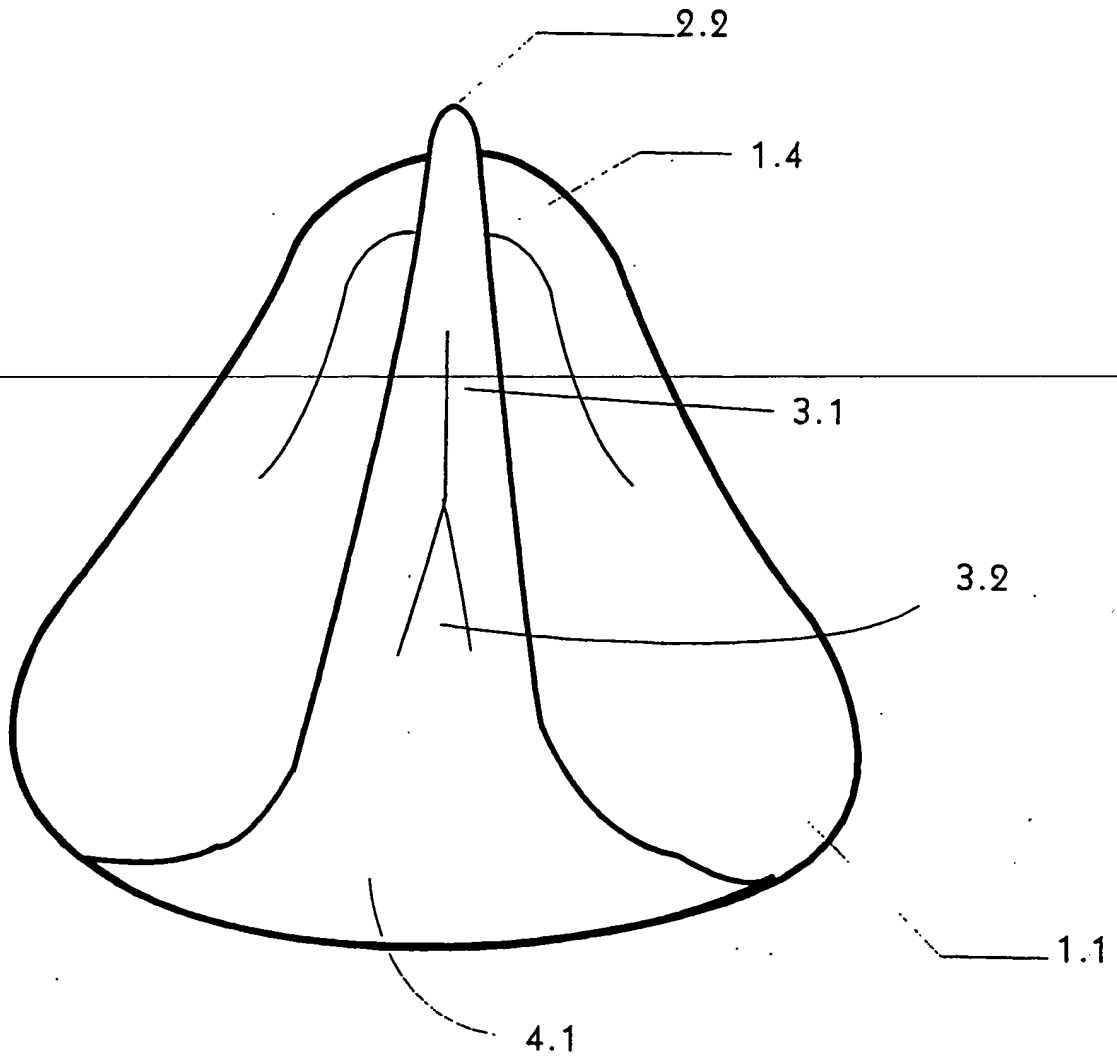


FIG. 4

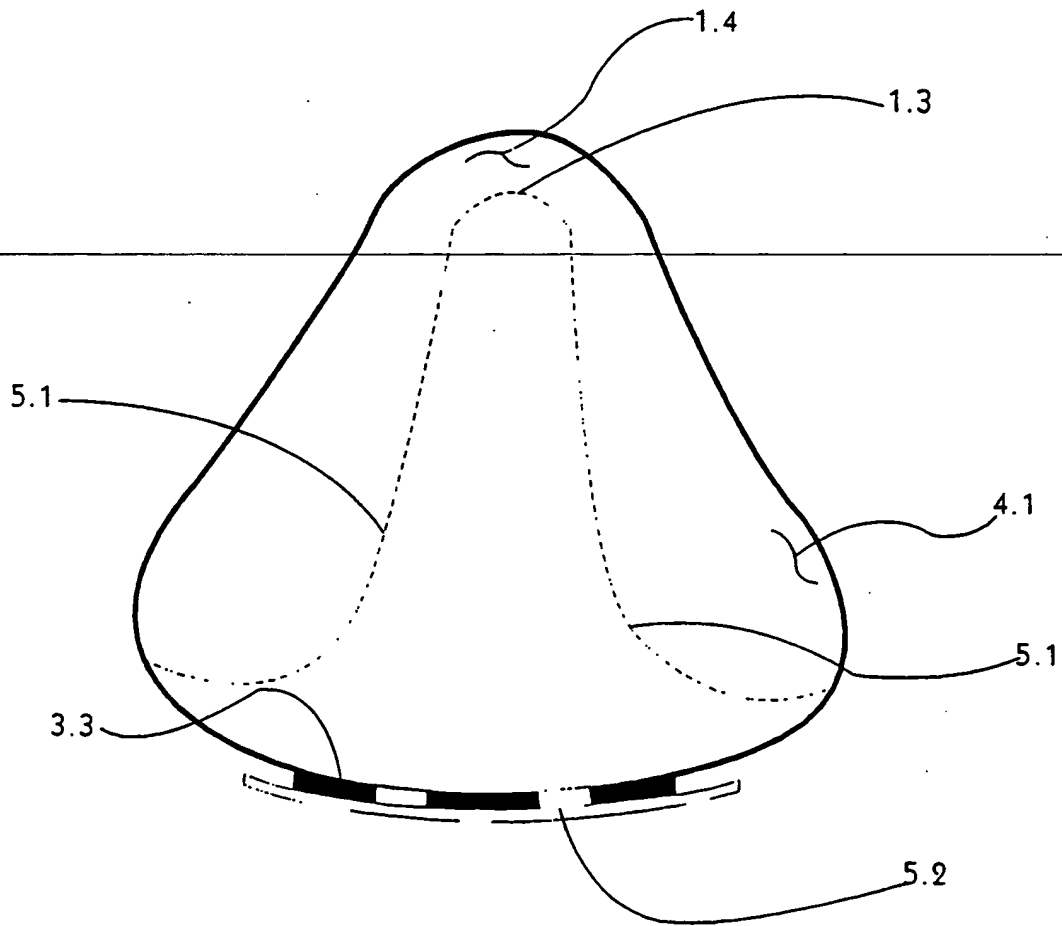


FIG. 5

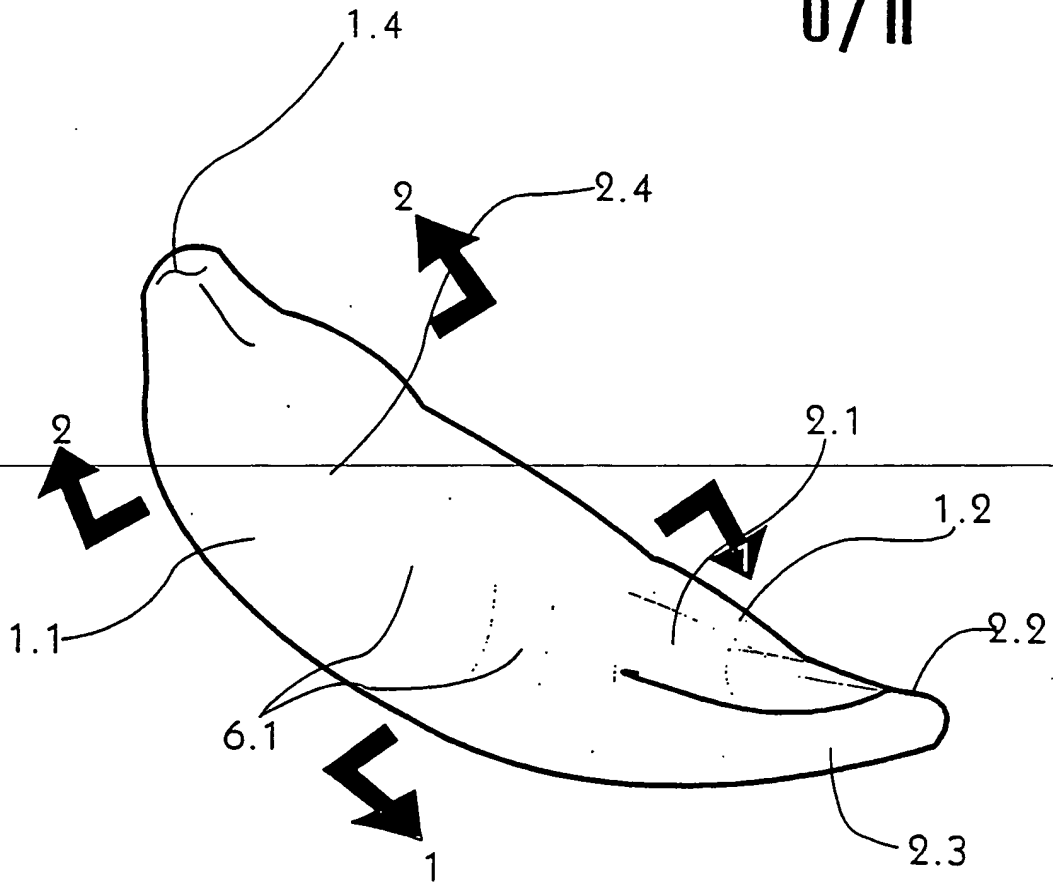


FIG. 6

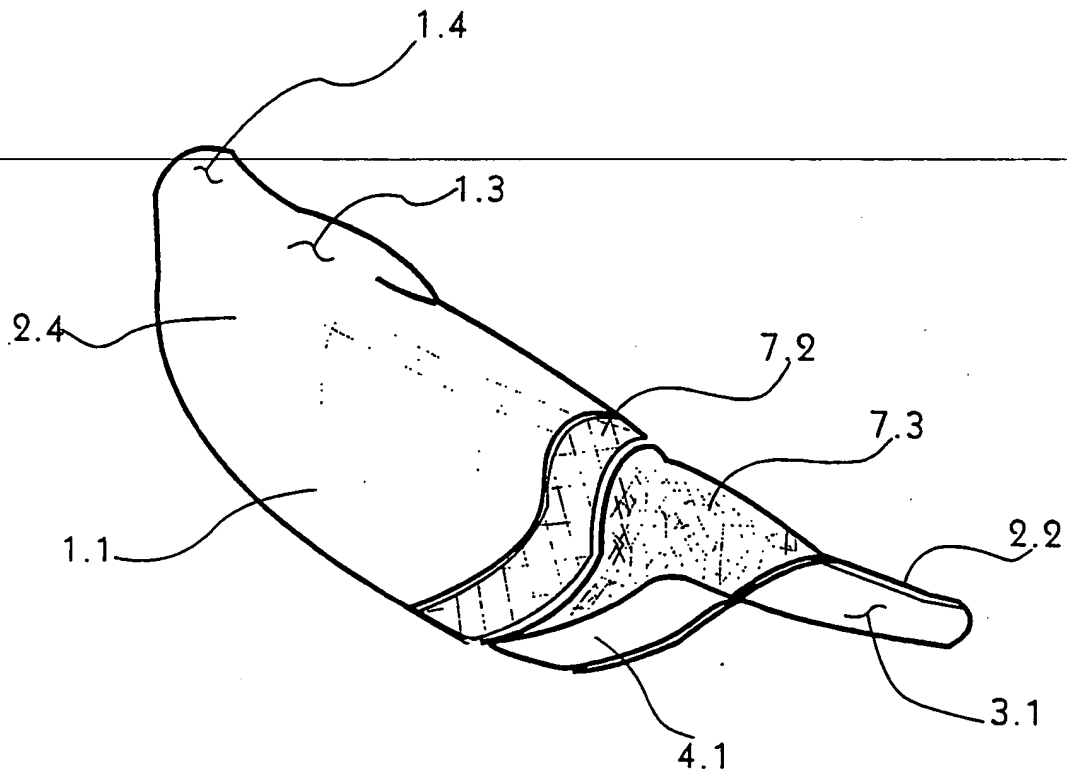


FIG. 7

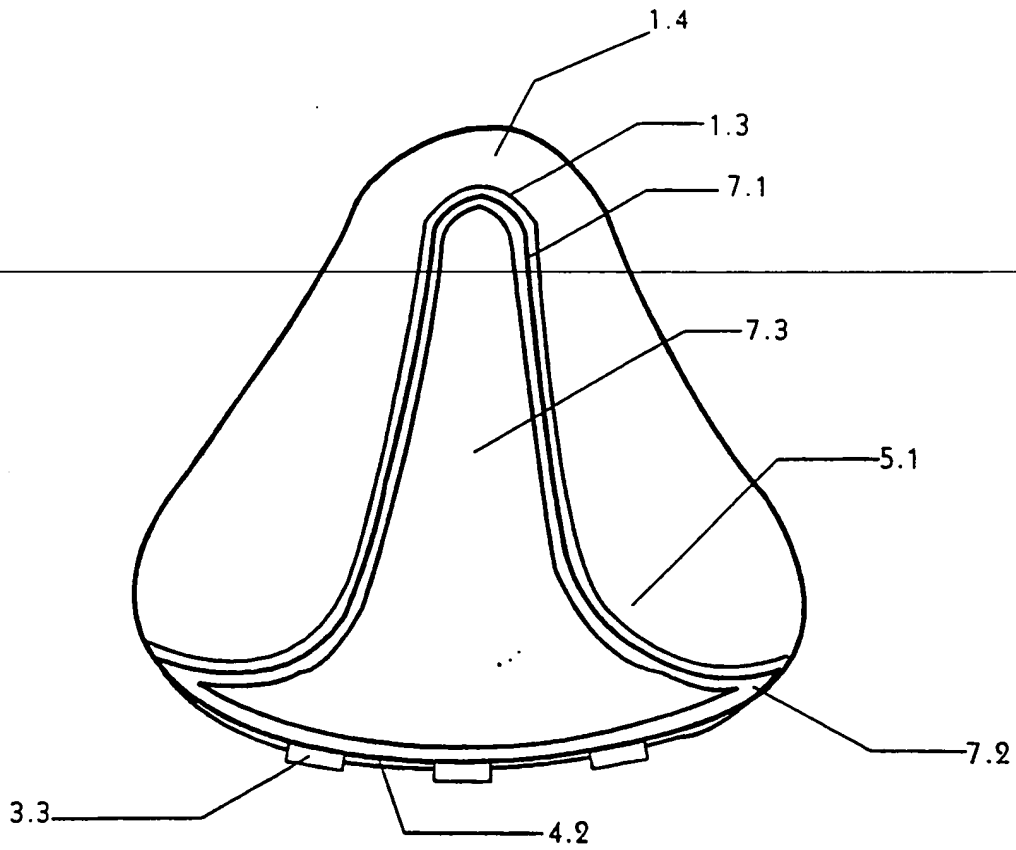


FIG. 8

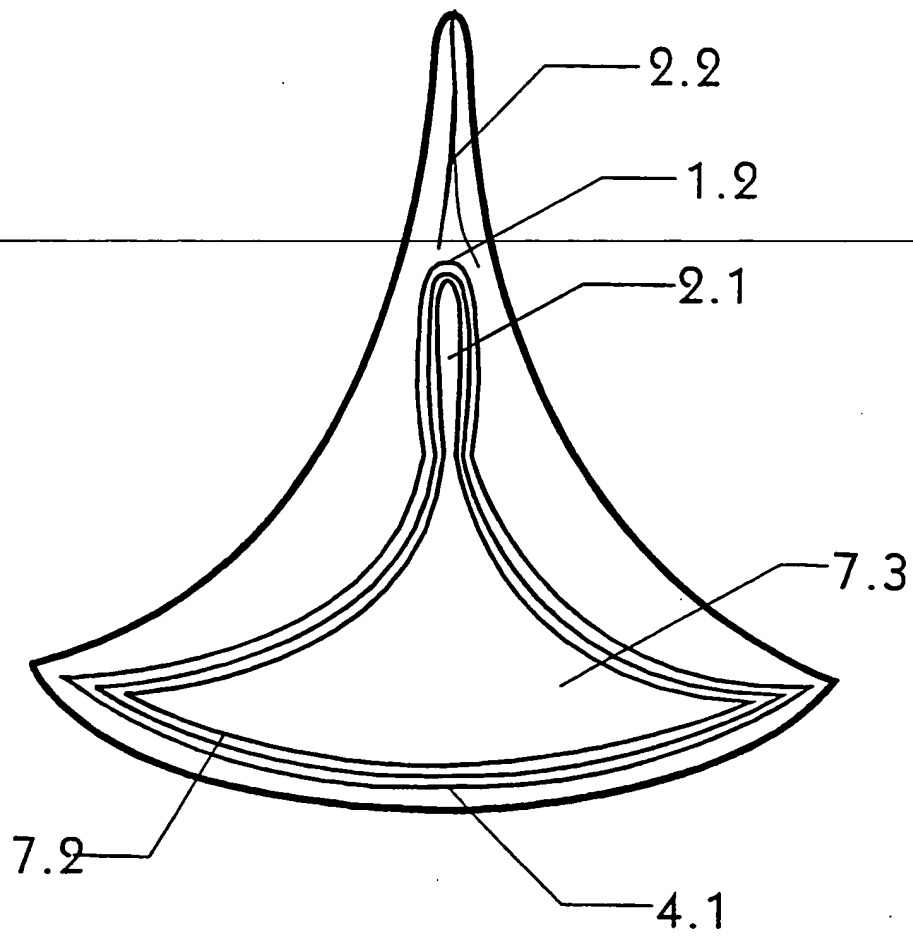


FIG. 9

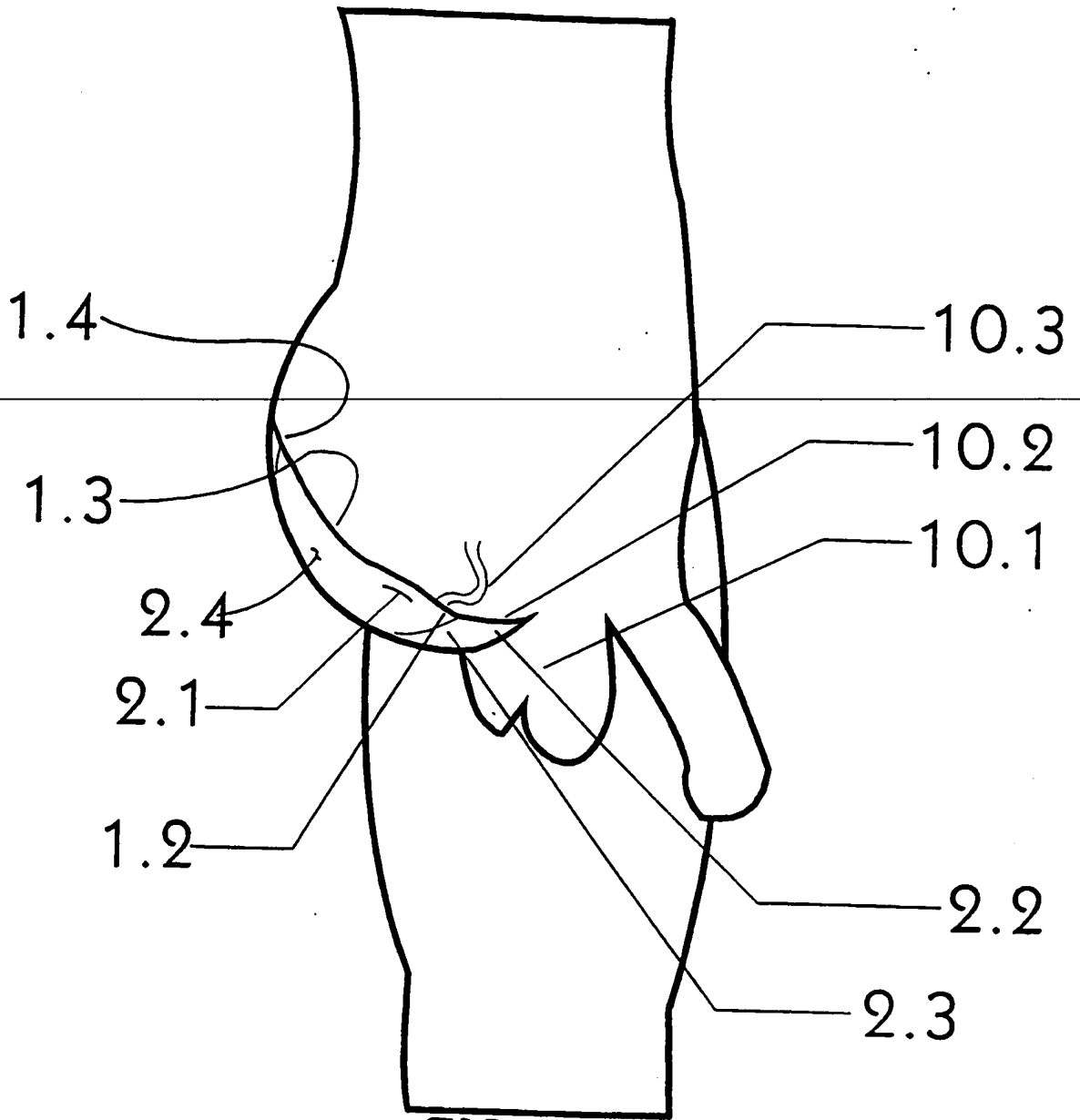


FIG. 10

11/11

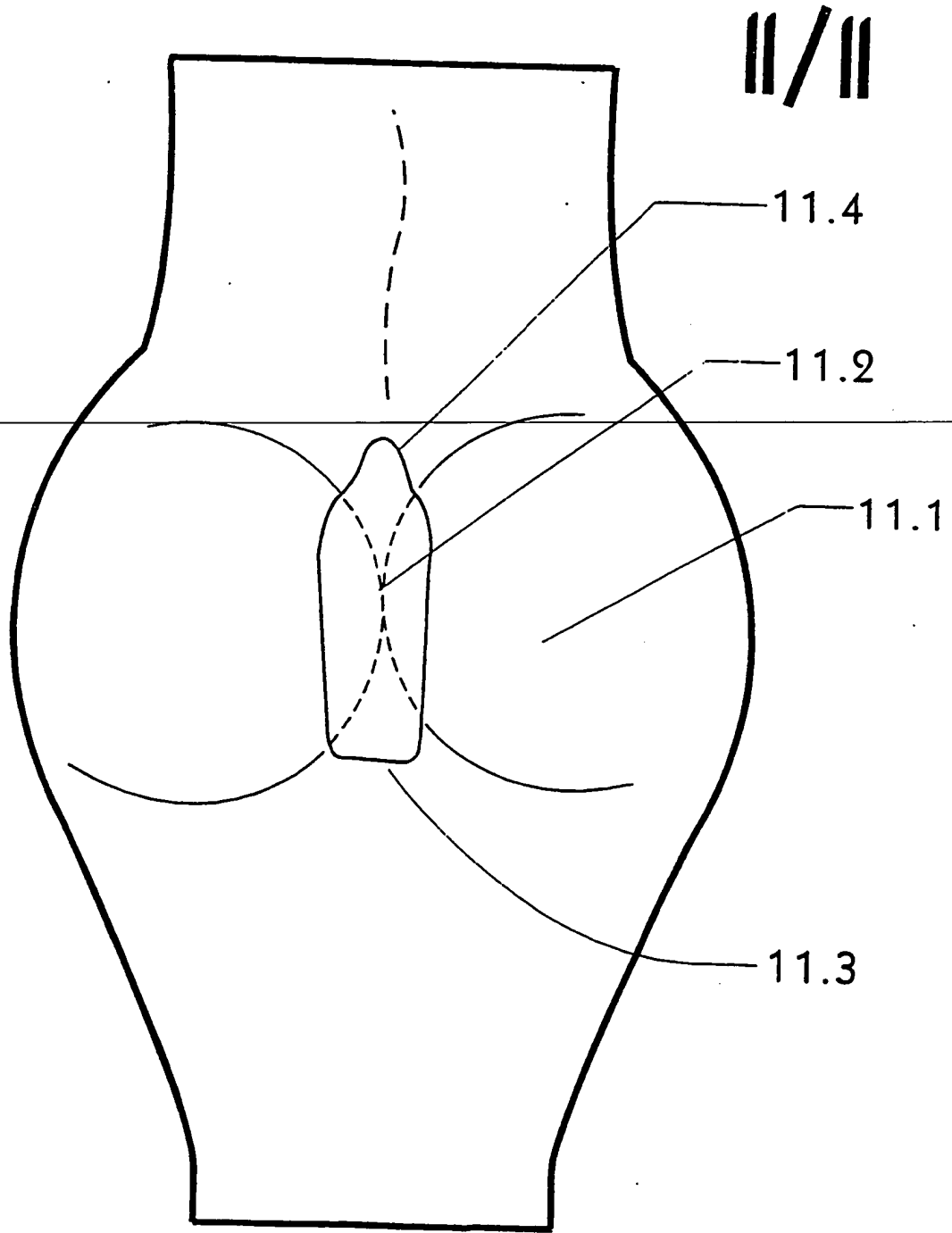


FIG. 11

HOJA DE SUSTITUCION (REGLA 26)